



**REGLAN**  
Engenharia

## ELECTRONIC SOUNDER

SRE



**REGLAN Engenharia**



11 23463306 / 982881061  
vendas@renglan.com.br / renglan@renglan.com.br

p.1 of 3

Renglan Proj. Inst. Ind. Ltda  
Rua Pitinga 183 Vila Lucia – SP CEP 03146 030  
[Renglan@renglan.com.br](mailto:Renglan@renglan.com.br) / [vendas@renglan.com.br](mailto:vendas@renglan.com.br)  
11- 23463306 / 982881061 – [www.renglan.com.br](http://www.renglan.com.br)  
Cnpj 07 231 084 0001-13 – IE 117 032 969 117



**REGLAN**

Engenharia

## ELECTRONIC SOUNDER

TECHNICAL DATA



GRÜN ELECTRONIC SOUNDER AND ITS SOLUTIONS



ISRRSTB or IMRRSTB + **ELETRONIC SOUNDER**

**AUDIO-VISUAL Emergency Alarm**, make your emergency system more completed by conjugating an eletronic sounder together with a strobe light.

11 23463306 / 982881061  
vendas@renglan.com.br / renglan@renglan.com.br

p.3 of 3

Renglan Proj. Inst. Ind. Ltda  
Rua Pitinga 183 Vila Lucia – SP CEP 03146 030  
[Renglan@renglan.com.br](mailto:Renglan@renglan.com.br) / [vendas@renglan.com.br](mailto:vendas@renglan.com.br)  
11- 23463306 / 982881061 – [www.renglan.com.br](http://www.renglan.com.br)  
Cnpj 07 231 084 0001-13 – IE 117 032 969 117



**REGLAN**

Engenharia

## ELECTRONIC SOUNDER

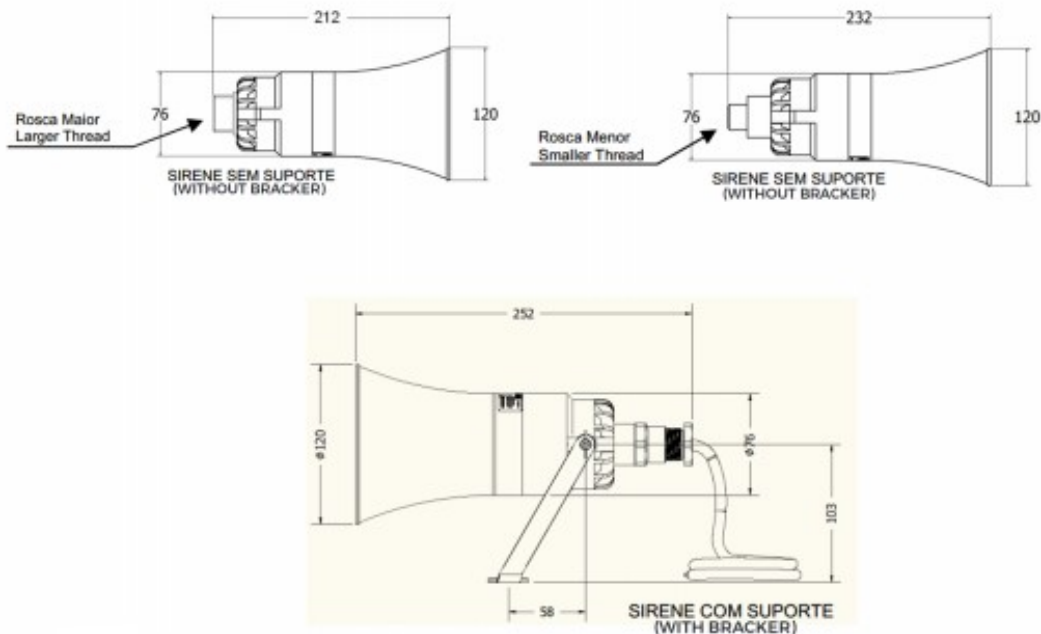
TECHNICAL DATA



### TECHNICAL SPECIFICATION

AREA OF APPLICATION	TYPE OF PROTECTION	MARKING	CERTIFICATE OF CONFORMITY	INGRESS PROTECTION	TEMPERATURE CLASS
Zone 1 Zone 2 Zone 21 Zone 22	Ex "d" - Flameproof Ex "tb" - Dust ignition protection	Ex d IIC T5 Gb IP65 Ex tb IIC T100 °C Db	 CEPEL 12.218SX	IP65	T5
THREAD SIZE	POTENCY CONSUME	VOLTAGE RANGE	SOUND INTENCITY AT 1 METER	WEIGHT	Code- SG-EX SRE-00X
Larger Thread: 1" BSP, 1" NPT or M52x1.5.  Smaller Thread: 3/4" BSP, 3/4" NPT.	10W	12 Vdc, 24 Vac/dc, 110 - 240 Vac/dc	105dB	0.870kg	001 - 12 V 002 - 24 V 003 - 127 - 220 V

### DIMENSIONS (mm)



11 23463306 / 982881061  
vendas@renglan.com.br / renglan@renglan.com.br

REV.13  
16.03.2016 p.2 of 3

Renglan Proj. Inst. Ind. Ltda  
Rua Pitinga 183 Vila Lucia – SP CEP 03146 030  
[Renglan@renglan.com.br](mailto:Renglan@renglan.com.br) / [vendas@renglan.com.br](mailto:vendas@renglan.com.br)  
11- 23463306 / 982881061 – [www.renglan.com.br](http://www.renglan.com.br)  
Cnpj 07 231 084 0001-13 – IE 117 032 969 117



**REGLAN**

Engenharia

Sistema da Qualidade  
ISO 9001:2015



Veja o Certificado de  
Conformidade ISO  
9001:2015

**Certificado IECEX -  
Linha de Comando e  
Sinalização**



Veja o certificado de  
conformidade

**Certificado QAR -  
Quality IECEX**



Veja o certificado de  
conformidade

**Certificado ATEX -  
Relé Fotoelétrico  
(RFE)**



Produtos com  
Certificação Inmetro



Veja os Certificados de  
produtos no site do  
Inmetro

**Certificado ATEX -  
Linha de Comando e  
Sinalização**



Veja o Certificado de  
Conformidade

**Certificado ATEX -  
Linha de Comando e  
Sinalização**



Veja o certificado de  
conformidade

**Certificado IECEX -  
Relé Fotoelétrico  
(RFE)**



Certificado QAN -  
Quality ATEX



Veja o certificado de  
conformidade

**Certificado cULus (R)  
Linha de Comando e  
Sinalização**



Veja o Certificado de  
Conformidade

**Certificado IECEX -  
Linha de Comando e  
Sinalização**



Veja o certificado de  
conformidade

**Certificado cULus (L)  
Linha de Comando e  
Sinalização**



Renglan Proj. Inst. Ind. Ltda

Rua Pitinga 183 Vila Lucia – SP CEP 03146 030

[Renglan@renglan.com.br](mailto:Renglan@renglan.com.br) / [vendas@renglan.com.br](mailto:vendas@renglan.com.br)

11- 23463306 / 982881061 – [www.renglan.com.br](http://www.renglan.com.br)

Cnpj 07 231 084 0001-13 – IE 117 032 969 117